

Cuisson modulaire
Plaque infrarouge, 4 zones,
exécution top, électrique, 700XP

REPÈRE # _____

MODELE # _____

NOM # _____

SIS # _____

AIA # _____



371026 (E7IREH40E0)

Fourneau infrarouge 4 zones
sur four électrique statique
GN2/1

Caractéristiques principales

- Surface de cuisson supérieure vitrocéramique avec 4 zones de chauffage à infrarouge de 6 mm d'épaisseur.
- Les zones de cuisson concentriques et circulaires de 230 mm chauffent uniformément même les casseroles les plus grandes.
- La plaque de cuisson est étanche pour prévenir toute infiltration à l'intérieur de l'appareil.
- Un voyant de chaleur résiduelle indique que la surface est chaude.
- Transfert de chaleur immédiat de la table de cuisson vers la casserole.
- Faible dissipation de la chaleur dans la cuisine.
- Chauffage par les éléments de chauffage à grande puissance.
- La surface Ceran lisse est facile à nettoyer et offre un niveau d'hygiène maximal.
- Le soubassement comprend un four électrique standard avec une porte épaisse pour l'isolation thermique, situé sous la plaque de base.
- Chambre du four en acier inox, à 3 niveaux de glissières permettant d'y placer des grilles GN 2/1.
- Thermostat du four réglable de 140 °C à 300 °C.
- Protection contre les projections d'eau IPX4.

Construction

- Panneaux extérieurs en acier inox avec fini Scotch-Brite
- Plan de travail en inox embouti d'une seule pièce, épaisseur 1,5 mm.
- Le modèle possède des bords à angle droit permettant un assemblage à joints lisses entre les éléments, éliminant ainsi les espaces et les pièges à salissure.

Développement durable

- Régulation de l'énergie pour chaque zone.

APPROBATION: _____

Accessoires inclus

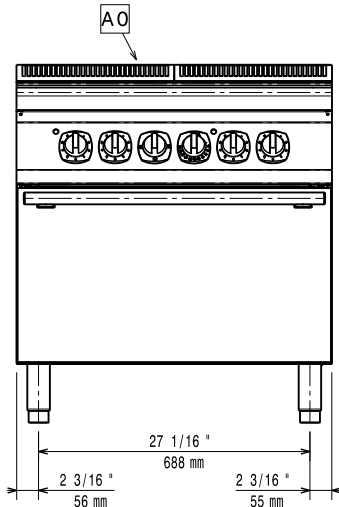
- 1 X Grille GN2/1 chromée PNC 164250

Accessoires en option

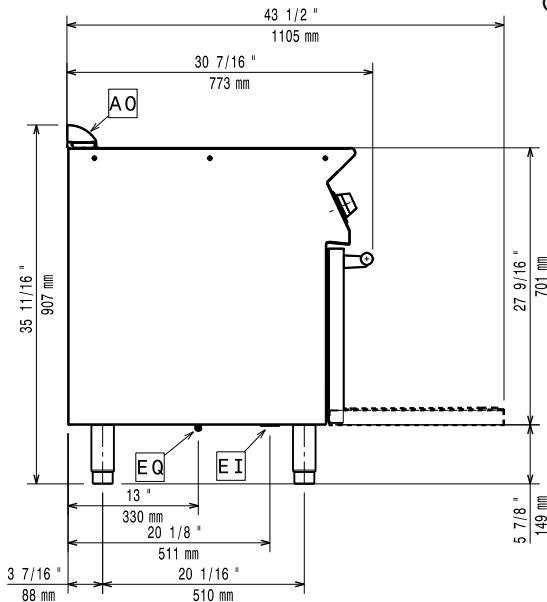
- Grille GN2/1 chromée PNC 164250
- Kit de jonction PNC 206086
- Kit 4 roues dont 2 pivotantes avec frein. A installer ensemble avec le kit support pour sans pieds intermédiaires ou roues PNC 206135
- Kit 2 pieds anti basculement pour fixation au sol (à positionner en diagonal : un à l'avant et l'autre à l'arrière) PNC 206136
- Plinthe frontale hauteur 100 mm pour élément de 800 mm PNC 206148
- Plinthe frontale hauteur 100 mm pour élément de 1000 mm PNC 206150
- Plinthe frontale hauteur 100 mm pour élément de 1200 mm PNC 206151
- Plinthe frontale hauteur 100 mm pour élément de 1600 mm PNC 206152
- Plinthe frontale hauteur 180 mm pour élément de 800 mm PNC 206176
- Plinthe frontale hauteur 180 mm pour élément de 1000 mm PNC 206177
- Plinthe frontale hauteur 180 mm pour élément de 1200 mm PNC 206178
- Plinthe frontale hauteur 180 mm pour élément de 1600 mm PNC 206179
- Kit 4 pieds pour installation sur socle maçonné de 100 mm PNC 206210
- Couple de plinthes latérales hauteur 180 mm PNC 206249
- Couple de plintes latérales hauteur 100 mm pour installation sur socle maçonné PNC 206265
- Extension colonne d'eau pour installation XP700 PNC 206291
- Mître pour élément 800mm PNC 206304
- Main courante latérale droite ou gauche PNC 206307
- - NOT TRANSLATED - PNC 206308
- Kit support frontal sans pieds intermédiaire ou sur roues 800 mm PNC 206367
- Kit support frontal sans pieds intermédiaire ou sur roues 1200 mm PNC 206368
- Kit support frontal sans pieds intermédiaire ou sur roues 1600 mm PNC 206369
- Kit support frontal sans pieds intermédiaire ou sur roues 2000 mm PNC 206370
- Panneaux arrière 800 mm PNC 206374
- Panneaux arrière 1000 mm PNC 206375
- Panneaux arrière 1200 mm PNC 206376
- Filet grille cheminée, 400mm-700/900 PNC 206400
- 2 caches latéraux pour éléments neutres monoblocs PNC 216000

- Main courante frontale 800 mm PNC 216047
- Main courante frontale 1200 mm PNC 216049
- Main courante frontale 1600 mm PNC 216050
- Dépose assiettes de 800 mm PNC 216186

Avant

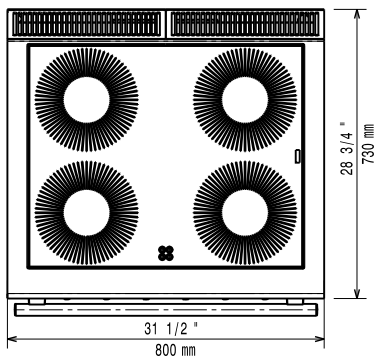


Côté



EI = Connexion électrique
 EQ = Vis équipotentiel

Dessus



Électrique

Voltage :

380-400 V/3N ph/50/60 Hz

371026 (E7IREH40E0)

Total Watts :

14.8 kW

Informations générales

Puissance plaque avant : 2.2 - 2.2 kW

Puissance des plaques arrières : 2.2 - 2.2 kW

Dimension plaques avant : Ø 230 Ø 230

Dimensions des plaques arrières : Ø 230 Ø 230

Température de fonctionnement : 140 °C MIN; 300 °C MAX

Largeur chambre de cuisson : 540 mm

Hauteur chambre de cuisson : 300 mm

Profondeur chambre de cuisson : 650 mm

Poids net : 83 kg

Poids brut : 97 kg

Hauteur brute : 1080 mm

Largeur brute : 820 mm

Profondeur brute : 860 mm

Volume brut : 0.76 m³

Groupe de certification: N7CIE